

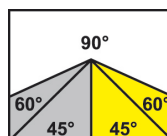


ООО "МАШТЕХ"

Tel.: +7-929-044-04-75

e-mail: info@mashtekh.ru

ARG 250 H



2710 X 27 X 0,9

	90°	+45°	+60°
●	250	200	125
■	240	190	120
■	300 x 200	190 x 190	120 x 130

Главный двигатель	400 В / 50 Гц / 0,9/1,4 кВт
Мотор помпы СОЖ	400 В / 50 Гц / 0.05 кВт
Мотор гидростанции	400 В / 50 Гц / 0.18 кВт
Скорость пилы	40/80 м/мин
Высота стола тисков	910 мм
Объем бака гидросистемы	6 л
Объем бака СОЖ	15 л
Габаритные размеры (мин.)	1400 x 750 x 1500 мм
Габаритные размеры (макс.)	2050 x 1550 x 1850 мм
Вес станка	340 кг

ОПИСАНИЕ ПРОДУКТА

Универсальный ленточнопильный станок, предназначен, в основном, для использования в условиях серийного производства, а так же в металлообрабатывающих мастерских и ремонтных цехах производств. Ленточное полотно размерами 27x0.9 представлено на рынке широкой номенклатурой и позволяет обрабатывать огромный спектр материалов, включая нержавеющие и инструментальные стали.

Станок оборудован гидравлической системой, с помощью которой осуществляется автоматический подъем рамы после завершения пилы. Данная система значительно облегчает работу со станком, особенно при пилении серии деталей. Величина раскрытия может быть отрегулирована в соответствии с размерами заготовки. Подача производится под тяжестью собственного веса рамы с возможностью простого регулирования дроссельного клапана гидроцилиндра. После окончания пропила привод пилы автоматически останавливается и поднимается в первоначальное положение. Использование трехфазного двухскоростного мотора (400 В) позволяет выбирать скорость полотна 40 или 80 м/мин, в зависимости от обрабатываемого материала.

- Плавная регулировка угла реза в диапазоне от 0° до 60 при фиксированном положении заготовки;
- Несущие компоненты выполнены из отливок из серого чугуна, что повышает виброустойчивость станка;
- Современный дизайн рамы позволяет распиливать заготовки больших размеров;
- Быстрозажимной механизм поворота и возможность выставления угла поворота по шкале. Наличие упоров для быстрой установки в крайнее положение;
- Массивные быстрозажимные тиски для простого и надежного крепления заготовки;
- Использование в станке шкивов большого диаметра и трехсторонних твердосплавных направляющих пилы увеличивает многократно стойкость инструмента и точность распила;
- Надежная конструкция узлов станка и использование зарекомендовавших себя комплектующих гарантируют долгий срок исправной работы.
- Бесшумный привод пилы с необслуживаемым червячным мотором-редуктором;
- Высокопроизводительный насос подачи СОЖ и возможность независимого регулирования потока на обоих направляющих, бак и помпа СОЖ размещены внутри тумбы станка;
- Система контроля натяжения полотна и автоматическое отключение в случае разрыва.
- Удобное и простое управление станком с эргономичной панели, закрепленной на тумбе станка.
- Упор для выставления заготовок со шкалой, длиной 500 мм.

ОПЦИИ



DR250/300/330*

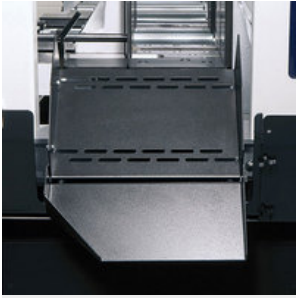
DR- стандартная комплектация
Упор для выставления заготовок со шкалой, длиной 500 мм.



VP

Ручной прижим

Используется для зажима пакета заготовок. Обеспечивает простую и надежную дополнительную фиксацию заготовок сверху.



KL

Раздающий лоток

Является продолжением стола станка и позволяет отрезанным заготовкам скатываться в контейнер, когда ведется обработка большой серии. Лоток состоит из 2-х частей, что исключает стекание СОЖ вне станка



LA 50

Лампа галогенная

Обеспечивает качественное освещение зоны реза станка. Необходимо в условиях затемненных производственных помещений.



MM

Смазка масляным туманом

Распыление масляного тумана на режущую кромку пилы. Заменяет традиционное охлаждение СОЖ, особенно при резке заготовок профильного сечения, когда происходит большая утечка СОЖ вне станка. Возможно использование органических масел.



LS

Лазерный указатель

Проецирует линию реза на заготовку. Снижает время установки и упрощает позиционирование заготовки в станке.



CD

Индикатор натяжения пилы

Позволяет оптимально натягивать ленточную пилу и контролировать натяжение в процессе работы. Правильное натяжение многократно увеличивает срок службы инструмента и точность обработки.



OPL

Пистолет высокого давления

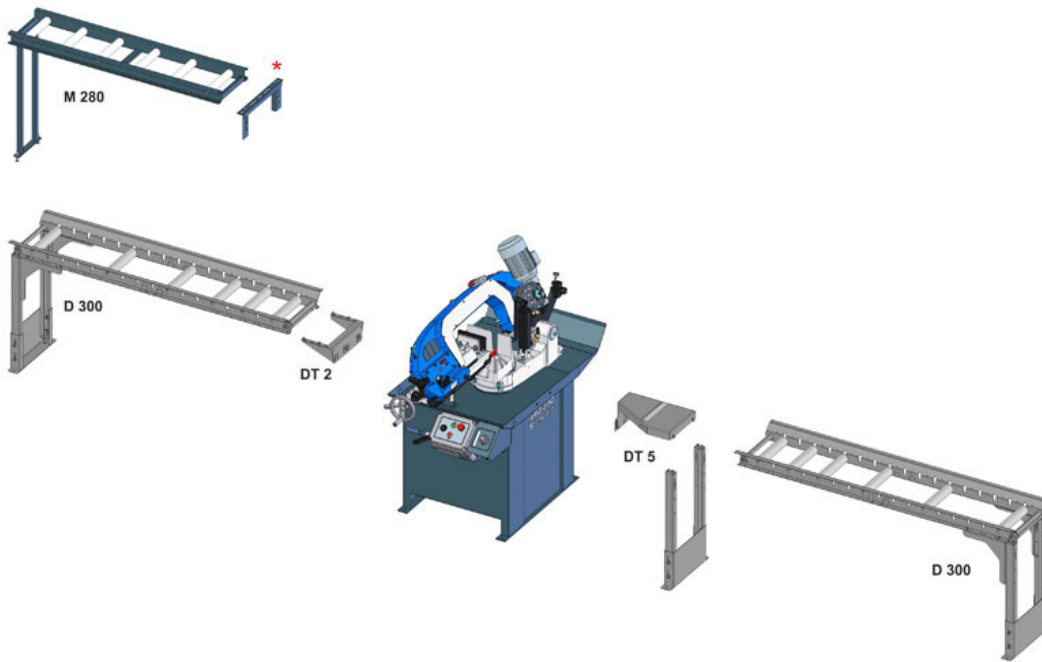
Предназначен для очистки рабочего пространства станка.



Частотный преобразователь

Возможность регулировать скорость вращения пилы в диапазоне от 15 до 90 м/мин, назначая оптимальный режим для каждого материала.

РОЛЬГАНГИ



*) Входит в комплект поставки рольганга.

Замечание: тип M 280 и M 400 можно подсоединить со стороны отрезаемой заготовки только при условии резки под прямым углом. Необходимо просверлить добавочное отверстие в тумбе станка.



PROFESSIONAL BANDSAWS

Czech Republic

- Оригинальные ленточные пилы, изготовленные по новейшей технологии из высококачественных немецких материалов, строго соблюдая все процедуры производства и контроля.
- Высокая производительность и точность резания с максимальным сроком службы.
- Широкий ассортимент производимых видов ленточных пил позволяет производить профессиональную резку практически всех доступных материалов.

Биметаллические ленточные пилы

Основа гибкая специальная сталь. К ней при помощи электронно-лучевой сварки приваривается быстрорез «HSS», которой в последствии обрабатывается и является режущей частью ленточной пилы.

Постоянный шаг

Одинаковое количество зубьев на дюйм

Переменный шаг

Различное количество зубьев на дюйм. Под шагом зубьев понимают количество зубьев на дюйм. 1 дюйм = 25,4 мм.

Марки быстрорезов.

M42

Универсальное использование, преимущественно для конструкционных, инструментальных и низколегированных сталей и большинства разновидностей сплавов цветных металлов. С высоким содержанием кобальта. Твердость зуба 68 HRC.

M51

Используется, преимущественно для коррозионностойких сталей, подшипниковых, высокоуглеродистых сталей, жаропрочных и дуплексных сталей, а также титановых и никелевых сплавов. С высоким содержанием вольфрама и кобальта. Твердость зуба 69-70 HRC.

Ленточные пилы PILOUS с твердосплавными напайками.

Ленточные пилы с твердосплавными напайками - данные полотна служат для решения задач любой сложности. Режущая часть зуба выполнена из специального твердого сплава. Применение рекомендовано только с низким уровнем вибрации, его обеспечивают только ленточно-отрезные станки колонного типа. Твердость зуба 1600-3800 HV в зависимости от типа полотна.

Разводка зубьев ленточных пил PILOUS. Классификация.

Разводка облегчает скольжения зубьев как по поверхности, так и по сечению материала.

- Стандартная разводка, для зубьев типа: «N»; «H»; «V-0»
- Стандартная групповая разводка для зубьев типа: «V-POS»
- Переменная групповая разводка для зубьев типа: «V-POS K-X»
- Волновая разводка для зубьев типа: «N-W»

СПЛОШНОЙ МАТЕРИАЛ

ПРОФИЛЬНЫЙ МАТЕРИАЛ

Постоянный шаг		Переменный шаг		Постоянный шаг		Переменный шаг	
a(D) [mm]		a(D) [mm]		t [mm]		t [mm]	
0-25	10/14	0-10	18	0-4	10/14	0-1	18
20-40	8/12 (8/11)	5-20	14	3-6	8/12 (8/11)	0-3	14
30-60	6/10	20-40	10	6-9	6/10	4-7	10
40-70	5/8 (5/7)	40-80	6	9-13	5/8 (5/7)	8-11	6
60-110	4/6	80-120	4	12-16	4/6	12-15	4
80-140	3/4	120-200	3	16-22	3/4	16-20	3
120-350	2/3	200-400	2	20-35	2/3	21-30	2
250-550	1,4-2	300-800	1,25	30-85	1,4-2	31-90	1,25
380-750	1/1,5			40-85	1/1,5		
550-3000	0,75/1,25			80-200	0,75-1,25		

Будьте осторожны при распаковке сваренных пил. Они находятся в упаковке в напряженном состоянии. Снимите специальный защитный кембрик с полотна, только после установки на станок.

ЭМУЛЬСИЯ



COOLcut Standard

- Оптимальное смазывание в процессе обработки
- Низкие ароматические свойства
- Высокие ингибиторные свойства, обеспечивающие защиту узлов и агрегатов от коррозии
- Минимальная склонность к пенообразованию
- Разведение 1:20



COOLcut Opti

- Высокоочищенное минеральное масло с низкими ароматическими свойствами
- Высокие ингибиторные свойства, обеспечивающие защиту узлов и агрегатов от коррозии
- Отличное охлаждение и смазывающий эффект даже в очень жесткой воде минимальная склонность к вспениванию обеспечивает эффективную смазку
- Высокая эффективность и рентабельность использования долгосрочная биоустойчивость
- Рекомендован к использованию в пыльных станках, также продукт предназначен для операций механической обработки, выполняемых как на обычных станках, так и в обрабатывающих центрах с ЧПУ
- Разведение 1:20



COOLcut Eco 65

- Биоразлагаемость 65% за 21 день. Благодаря своей биоразлагаемости он может использоваться в любой наружной среде без ущерба для окружающей среды.
- Bio 65 позволяет достичь уникальных смазочных и охлаждающих свойств во время обработки, за счет содержания в составе высокоочищенного синтетического, эфирного масла.
- Отличное охлаждение и смазывающий эффект даже в очень жесткой воде минимальная склонность к вспениванию обеспечивает эффективную смазку
- Высокие ингибиторные свойства, обеспечивающие защиту узлов и агрегатов от коррозии
- Рекомендован к использованию в пыльных станках, также продукт предназначен для операций механической обработки, выполняемых как на обычных станках, так и в обрабатывающих центрах с ЧПУ
- Разведение 1:20



COOLcut Bio 90

- Биоразлагаемость 90% за 21 день. Благодаря своей биоразлагаемости он может использоваться в любой наружной среде без ущерба для окружающей среды.
- Bio 90 позволяет достичь уникальных смазочных и охлаждающих свойств во время обработки, за счет содержания в составе высокоочищенного синтетического, эфирного масла.
- Отличное охлаждение и смазывающий эффект даже в очень жесткой воде минимальная склонность к вспениванию обеспечивает эффективную смазку
- Высокие ингибиторные свойства, обеспечивающие защиту узлов и агрегатов от коррозии
- Рекомендован к использованию в пыльных станках, также продукт предназначен для операций механической обработки, выполняемых как на обычных станках, так и в обрабатывающих центрах с ЧПУ
- Разведение 1:20



COOLcut Micro

Благодаря биоразлагаемости эмульсол может быть использован для различных задач без ущерба окружающей среде. Такие жидкости позволяют достигать уникальных смазывающих и охлаждающих свойств в процессе обработки металлов резанием.

- Оптимальное смазывание в процессе обработки
- Низкие ароматические свойства
- Высокие ингибиторные свойства, обеспечивающие защиту узлов и агрегатов от коррозии
- Минимальная склонность к пенообразованию



COOLcut Antifreeze

COOLcut Antifreeze – низкотемпературный эмульсол.

Используется в зимний период на открытом воздухе. Рекомендован к использованию при температуре -20С в зависимости от дозировки.

- Эффективно понижает температуру замерзания жидкости
- Отличная устойчивость к окислению, что гарантирует длительный срок службы
- Не действует агрессивно на уплотнительные элементы, в котором вступает в контакт
- Разведение 1:20

Содержание эмульсола (%)	10	20	30	40	50
Показания температуры (°C)	-5	-10	-17	-26	-40

МЫ РЕКОМЕНДУЕМ



OH 90

Качественная конструкция машинки OH 90, оснащенной 3-х фазным электродвигателем, в закрытом корпусе, позволяет использовать ее, как и в мастерских, так и в больших производствах, особенно в условиях большой загрязненности.

Мы рекомендуем использовать щетку из нержавеющей стали для заготовок из нержавеющей стали.

Для полых сечений 60 x 60 x 2 мм:	ручное удаление заусенцев - 32 с	автоматическое - 8 с
Диаметр трубы 50 x 2 мм:	ручное удаление заусенцев - 21 с	автоматическое - 4 с



ONE 90

Упрощенная версия, ONE 90, поставляется без защитного кожуха. По сравнению с ручной очисткой, использование данного станка многократно снижает время и стоимость данной операции, при этом улучшая ее качество.

Мы рекомендуем использовать щетку из нержавеющей стали для заготовок из нержавеющей стали.

Для полых сечений 60 x 60 x 2 мм:	ручное удаление заусенцев - 32 с	автоматическое - 8 с
Диаметр трубы 50 x 2 мм:	ручное удаление заусенцев - 21 с	автоматическое - 4 с